

BMW

Sharp Innovators

DIRADATRICE MECCANICA
DEI FIORI PER FRUTTETI

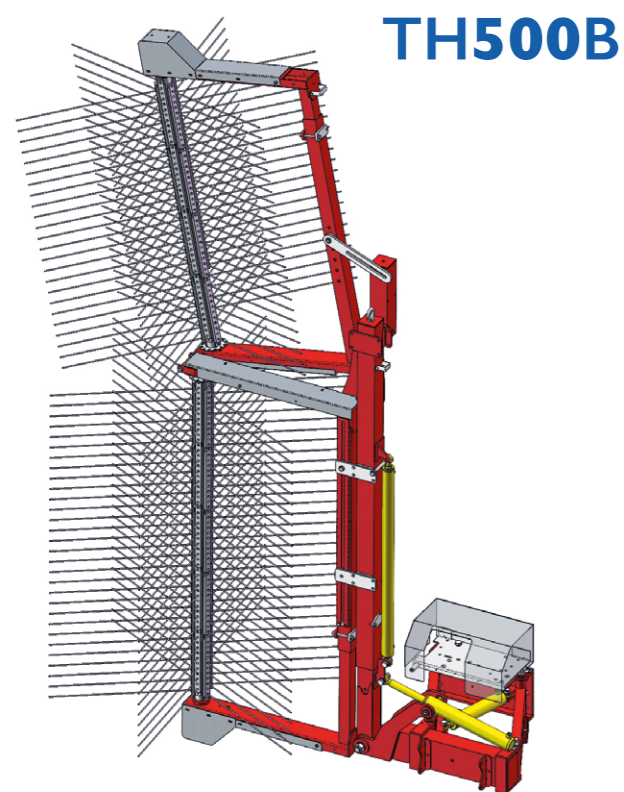
serie

TH500A/B/E



bmv-italy.com





TH500B

SERBATOIO



SERBATOIO
40 LT.

ATTACCHI



ATTACCO FISSO



ATTACCO 3 PUNTI

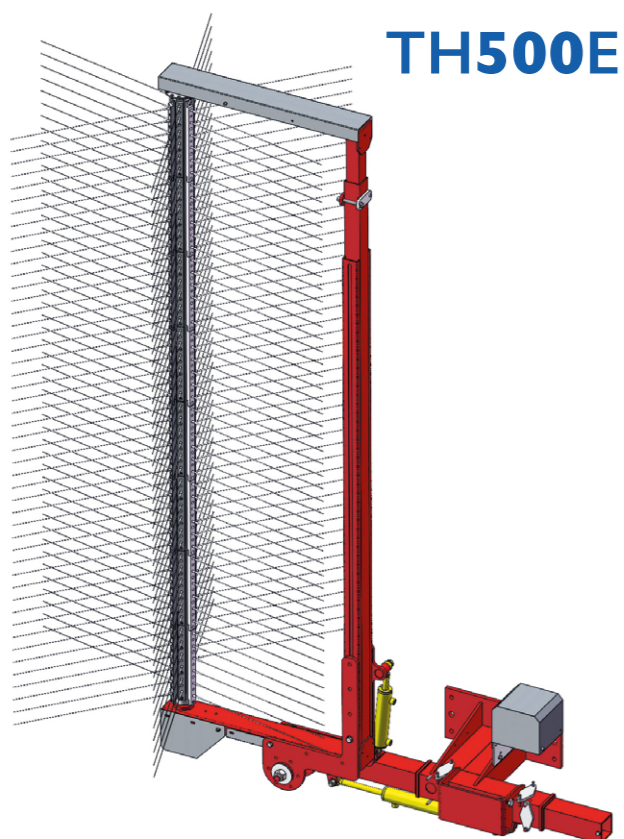
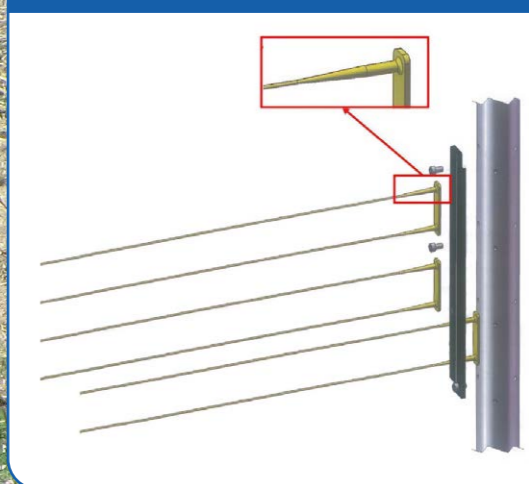
CONTROLLI



TH500A, TH500B: JOYSTICK ABBINATO
A DISTRIBUTORE ELETTRICO



PARTICOLARE DEL GRUPPO FLAGELLI



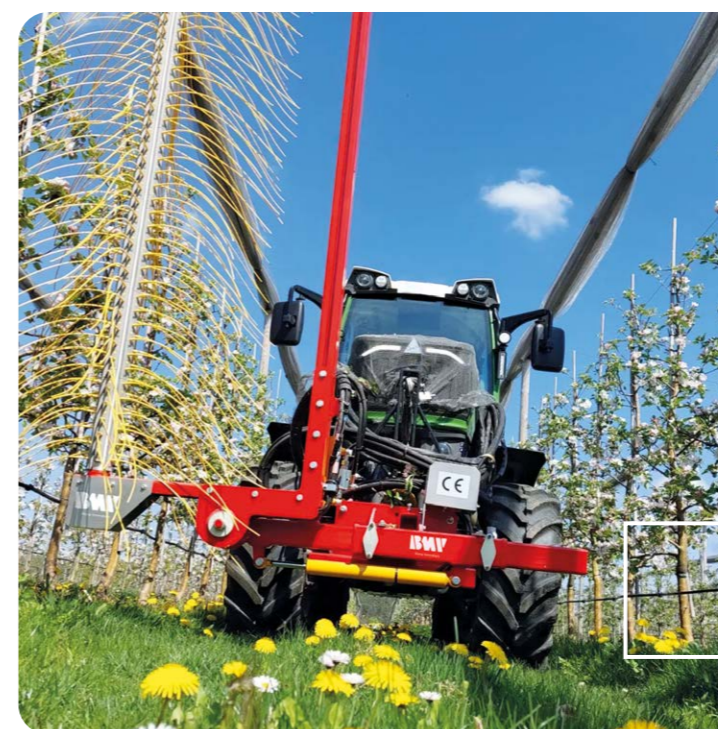
TH500E



CONSOLE + DISPLAY GRAFICO
abbinato a distributore elettrico

I vantaggi sono:

- Visualizzazione del numero esatto dei giri dell'albero
- Il numero dei giri impostato viene mantenuto costante indipendentemente dal numero di giri del motore
- Il pulsante verde in foto permette l'arresto totale o temporaneo dell'albero porta-flagelli



VANTAGGI

La diradatura meccanica del fiore può essere utilizzata su qualsiasi tipo di frutteto e permette di ottenere frutti più grandi e qualitativamente migliori, senza l'utilizzo di sostanze chimiche. I costi e i tempi di lavoro vengono ridotti notevolmente garantendo sempre un'ottima efficacia.





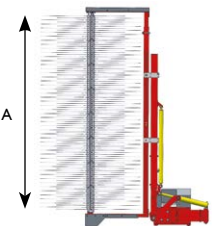
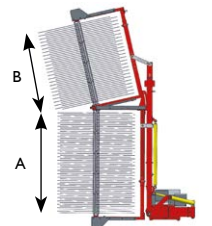
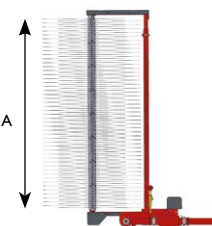
Robustezza e facilità di impiego



Sharp Innovators

DIRADATRICE serie TH500A/B/E

INFORMAZIONI TECNICHE / Technical Information / Información técnica

MODELLO Model Modelo	A	B				
	cm		N°	Kg	HP	L/min
TH500A 	220	-	1	220	60	30
	250	-	1	225	60	30
	280	-	1	230	60	30
	310	-	1	235	60	30
TH500B 	125	95	2	230	60	30
	125	125	2	235	60	30
	155	125	2	240	60	30
	155	155	2	245	60	30
TH500E 	250	-	1	160	60	30
	280	-	1	165	60	30
	310	-	1	170	60	30

bmv-italy.com

Strada Forcellini, 5 - 12051 - Alba (CN) - Italy
T. +39 0173 35450 - F. +39 0173 35214 - bmv@bmv-italy.com

