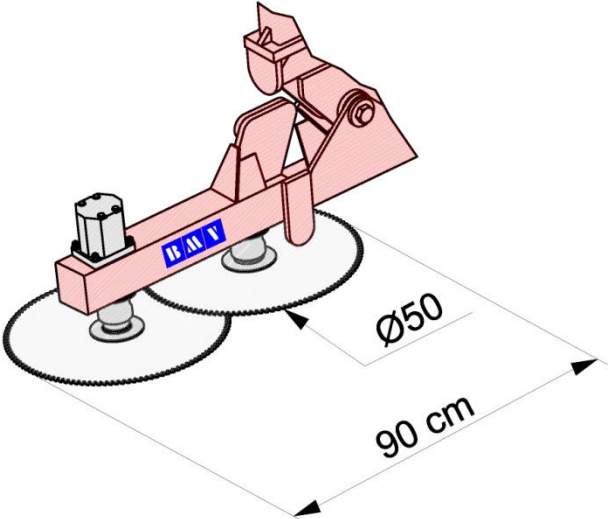


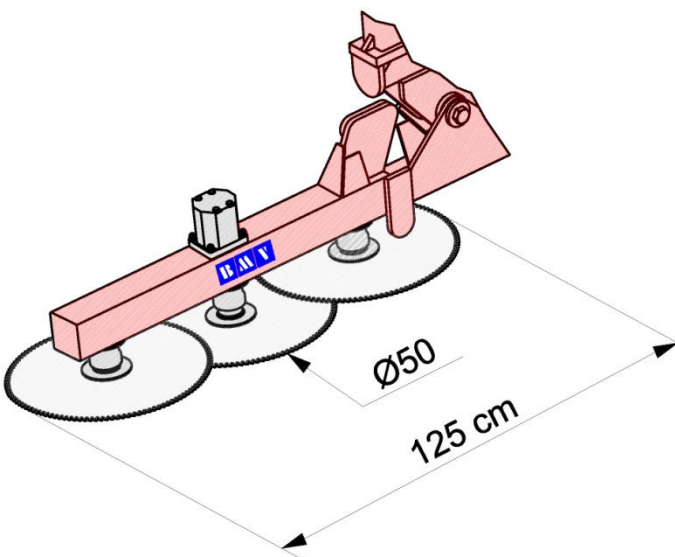
BARRE DI TAGLIO "FL"

CARATTERISTICHE TECNICHE

2 DISCHI	LUNGHEZZA UTILE DI TAGLIO (cm)	Ø DISCHI (cm)	N° MOTORI	LUNGHEZZA COLTELLI (cm)	PESO (Kg) (Senza dischi)	ASSORBIMENTO (Lt/min)
	90	50	1	40	37	40

- peso singolo disco + flange serraggio = 5 Kg
- peso singolo coltello = 1 Kg

CARATTERISTICHE TECNICHE

<p>3 DISCHI</p>	<p>LUNGHEZZA UTILE DI TAGLIO (cm)</p>	<p>Ø DISCHI</p>	<p>N° MOTORI</p>	<p>LUNGHEZZA COLTELLI (cm)</p>	<p>PESO (Kg) (Senza dischi)</p>	<p>ASSORBIMENTO (Lt/min)</p>
	<p>125</p>	<p>50</p>	<p>1</p>	<p>40</p>	<p>50</p>	<p>40</p>

- peso singolo disco + flange serraggio = 5 Kg
- peso singolo coltello = 1 Kg

CARATTERISTICHE TECNICHE

4 DISCHI

**LUNGHEZZA
UTILE DI
TAGLIO
(cm)**

**Ø
DISCHI**

**N°
MOTORI**

**LUNGHEZZA
COLTELLI
(cm)**

**PESO
(Kg)
(Senza
dischi)**

**ASSORBIMENTO
(Lt/min)**

165

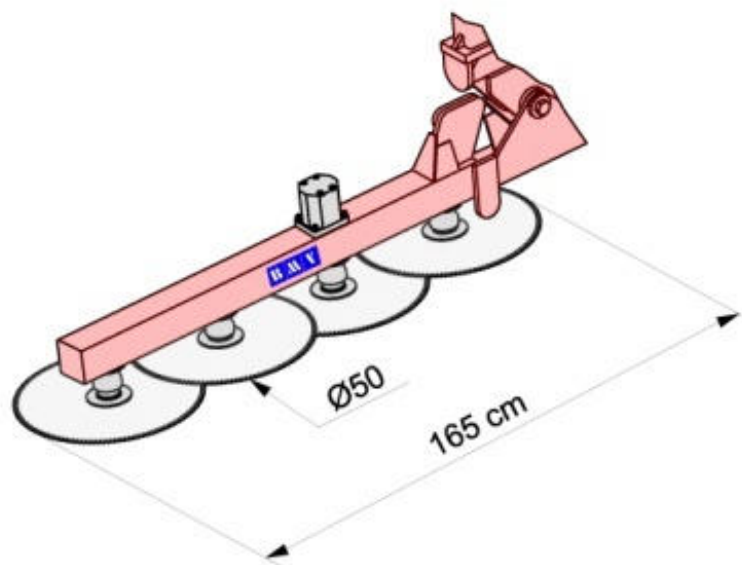
50

1

40

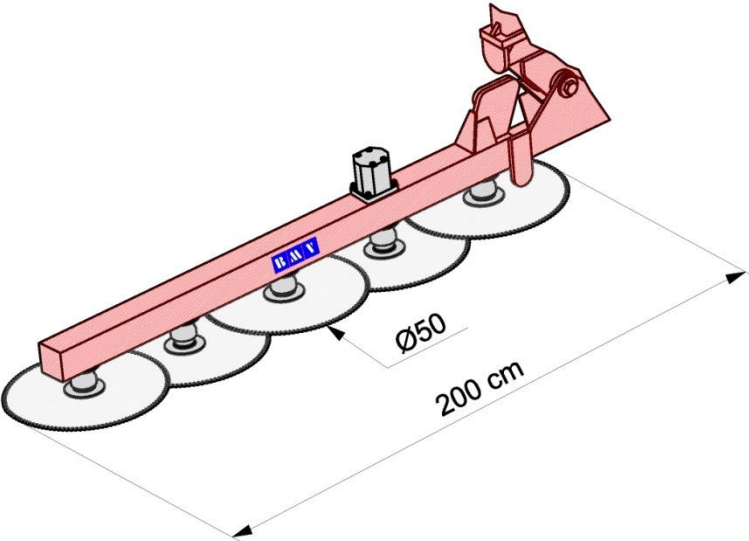
63

40



- peso singolo disco + flange serraggio = 5 Kg
- peso singolo coltello = 1 Kg

CARATTERISTICHE TECNICHE

5 DISCHI	LUNGHEZZA UTILE DI TAGLIO (cm)	Ø DISCHI	N° MOTORI	LUNGHEZZA COLTELLI (cm)	PESO (Kg) (Senza dischi))	ASSORBIMENTO (Lt/min)
	200	50	1	40	76	40

- peso singolo disco + flange serraggio = 5 Kg
- peso singolo coltello = 1 Kg

CARATTERISTICHE TECNICHE

6 DISCHI

LUNGHEZZA
UTILE DI
TAGLIO
(cm)

∅
DISCHI

N°
MOTORI

LUNGHEZZA
COLTELLI
(cm)

PESO
(Kg)
(Senza
dischi))

ASSORBIMENTO
(Lt/min)

240

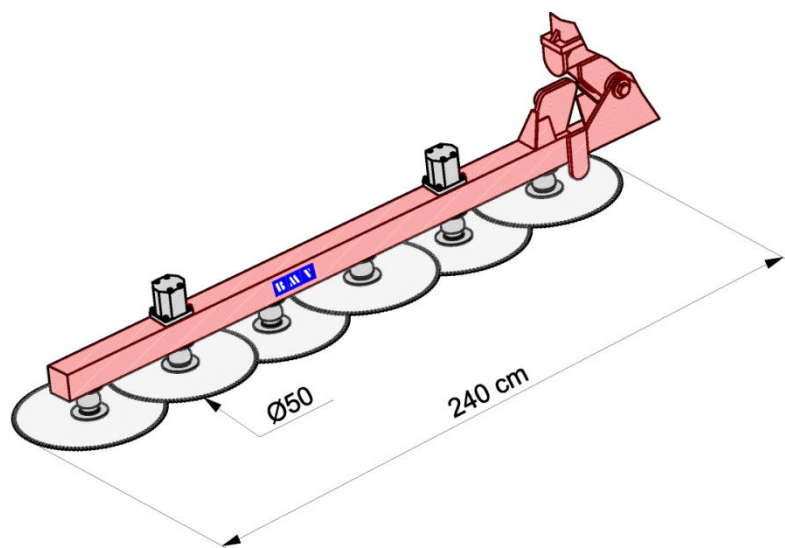
50

2

40

89

40



- peso singolo disco + flange serraggio = 5 Kg
- peso singolo coltello = 1 Kg