



DEFOGLIATRICE PER VIGNETO

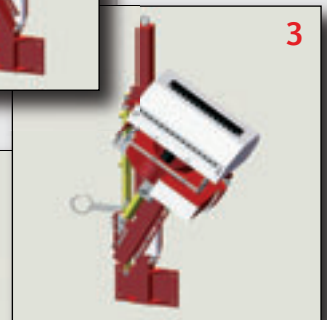
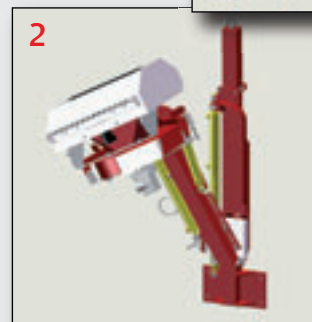
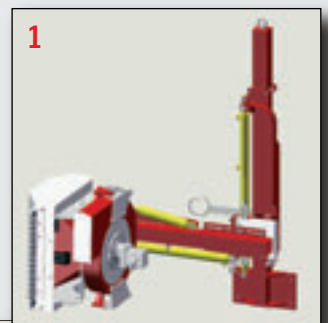


Modello
[DFR470]

4 spostamenti
idraulici per:

ALZATA
SPOSTAMENTO LATERALE
INCLINAZIONE TESTATA
REVERSIBILITÀ DX-SX

**NUOVO SISTEMA
CON SERIE DI
GALLETTI CONICI
PER FAVORIRE
L'EVACUAZIONE
DELLA FOGLIA**



Reversibilità
DX - SX

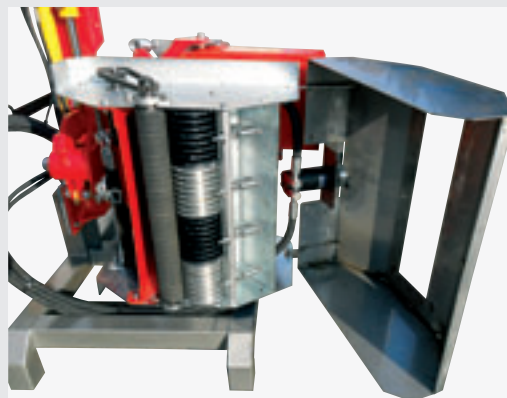
OPTIONAL

Lama
supplementare anteriore
per migliore
sfoltimento
della vegetazione



Filiare defogliato

Carter
apribile
per
ispezione



Centralina
idraulica
indipendente
40 Lt
Pompa
Moltiplicatore
Filtro
Radiatore per
raffreddamento
Attacco tre punti



DATI TECNICI:
QUANTITÀ OLIO RICHIESTA = 22 Lt.
PRESSIONE DI UTILIZZO = 130 BAR
CAPACITÀ DI LAVORO = 0,5 ÷ 0,8 (ha/h)

Scatola comando
o joystic
abbinata/o a
distributore
elettroidraulico



COSTRUZIONI MECCANICHE E APPLICAZIONI TECNOLOGICHE

12051 Alba (CN) - Italy - Reg. Rondò - Str. Forcellini, 5 - Tel. 0173.35450 - Fax 0173.35214
www.bmv-italy.com - bmvc@bmv-italy.com