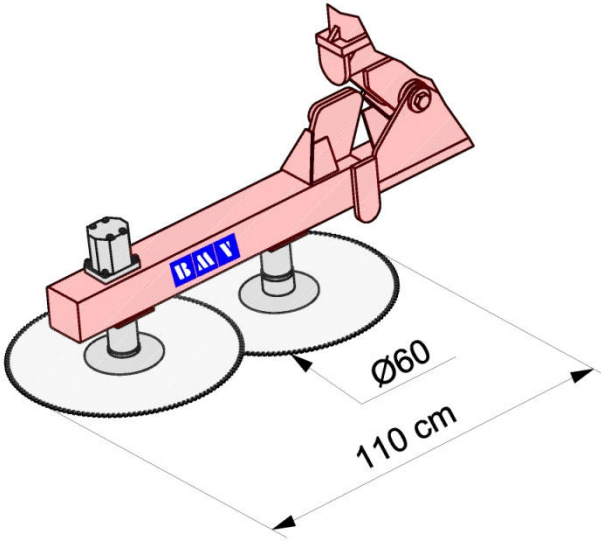


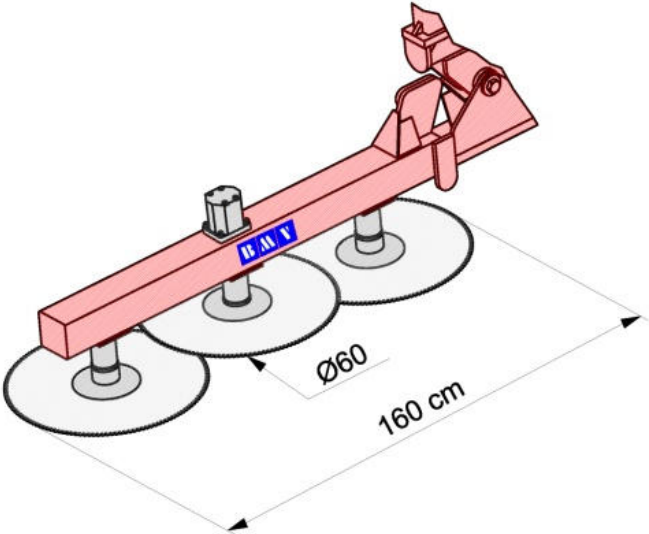
BARRE DI TAGLIO “FORESTALI”

CARATTERISTICHE TECNICHE

2 DISCHI	LUNGHEZZA UTILE DI TAGLIO (cm)	Ø DISCHI (cm)	N° MOTORI	LUNGHEZZA COLTELLI (cm)	PESO (Kg) (Senza dischi)	ASSORBIMENTO (Lt/min)
	110	60	1	50	43	60

- peso singolo disco + flange serraggio = 13,4 Kg
- peso singolo coltello = 1,5 Kg
- mozzi maggiorati

CARATTERISTICHE TECNICHE

3 DISCHI	LUNGHEZZA UTILE DI TAGLIO (cm)	Ø DISCHI	N° MOTORI	LUNGHEZZA COLTELLI (cm)	PESO (Kg) (Senza dischi)	ASSORBIMENTO (Lt/min)
	160	60	1	50	62	60

- peso singolo disco + flange serraggio = 13,4 Kg
- peso singolo coltello = 1,5 Kg
- mozzi maggiorati

CARATTERISTICHE TECNICHE

4 DISCHI

**LUNGHEZZA
UTILE DI
TAGLIO
(cm)**

**Ø
DISCHI**

**N°
MOTORI**

**LUNGHEZZA
COLTELLI
(cm)**

**PESO
(Kg)
(Senza
dischi)**

**ASSORBIMENTO
(Lt/min)**

210

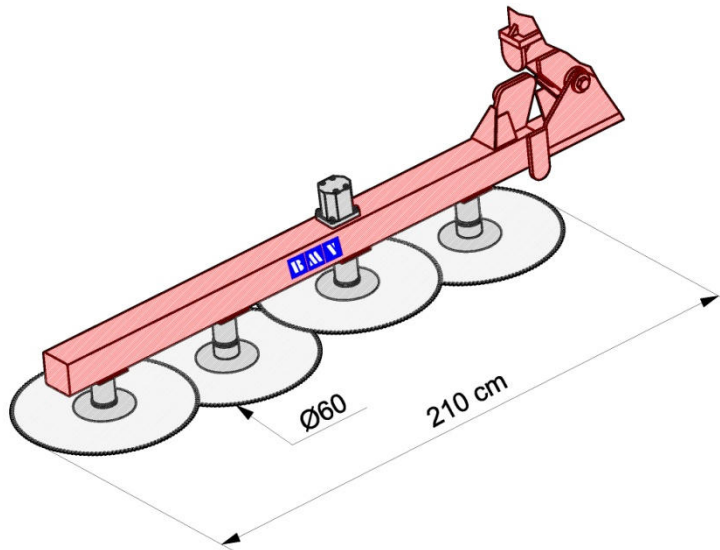
60

1

50

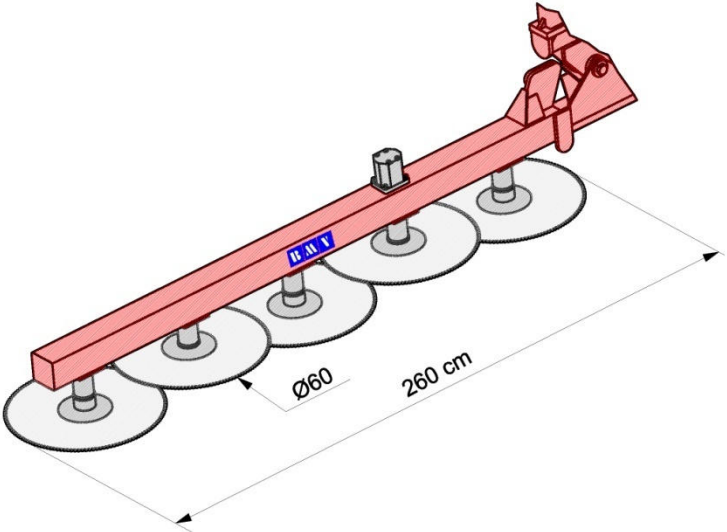
84

60



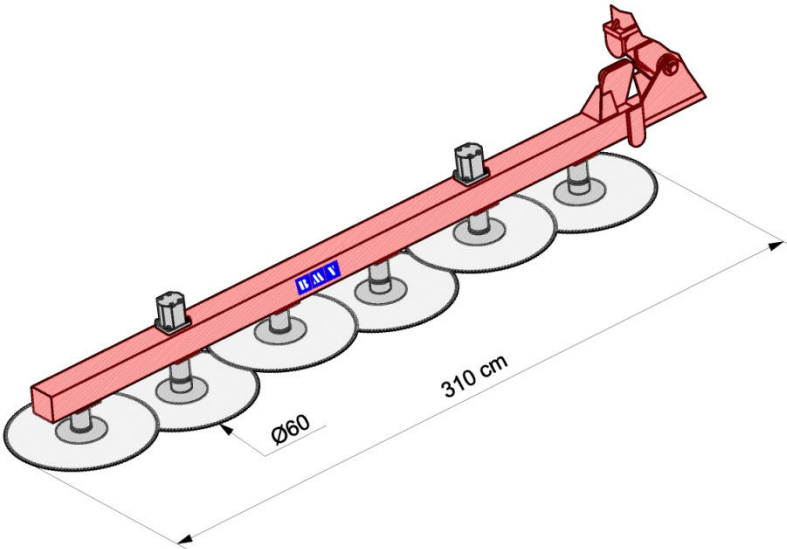
- peso singolo disco + flange serraggio = 13,4 Kg
- peso singolo coltello = 1,5 Kg
- mozzi maggiorati

CARATTERISTICHE TECNICHE

5 DISCHI	LUNGHEZZA UTILE DI TAGLIO (cm)	Ø DISCHI	N° MOTORI	LUNGHEZZA COLTELLI (cm)	PESO (Kg) (Senza dischi))	ASSORBIMENTO (Lt/min)
	260	60	1	50	102	60

- peso singolo disco + flange serraggio = 13,4 Kg
- peso singolo coltello = 1,5 Kg
- mozzi maggiorati

CARATTERISTICHE TECNICHE

6 DISCHI	LUNGHEZZA UTILE DI TAGLIO (cm)	Ø DISCHI	N° MOTORI	LUNGHEZZA COLTELLI (cm)	PESO (Kg) (Senza dischi))	ASSORBIMENTO (Lt/min)
	310	60	2	50	122	60

- peso singolo disco + flange serraggio = 13,4 Kg
- peso singolo coltello = 1,5 Kg
- mozzi maggiorati